



SBソケット

Sタイプ

一般ネジ継手用

Dタイプ

排水用ドレネージ継手用

給排水管等のネジ継手部からの漏洩補修に!

一般的なネジ継手や排水用ドレネージ継手と配管の雄ねじ部からの漏洩を減圧することなく、簡単かつスピーディーに補修可能な補修クランプです。



S-TYPE



D-TYPE



ショーボンドマテリアル株式会社

製品ラインアップ

Sタイプ



特長

- 軽量・コンパクト設計なので、作業スペースが狭い場合でも容易に作業可能です。

作業自体は、本体を継手のネジ部分に巻きつけ、ボルト1本を締め付けるだけです。

また、特殊な工具や手順は必要ありません。

- 配管の取り替え作業(工事が)不要になりました。

従来の改修工事では、配管の取り替え時に『作業中は水を流せない』、『作業時間が長い』、『音や臭いが気になる』等の問題がありましたが、SBソケットをご使用いただければ配管を取り替える必要がなくなります。

- 部品はすべてステンレス製です。

耐久性に優れ、サビ等の腐食にも強く、ゴムの交換により使い回しが可能です。

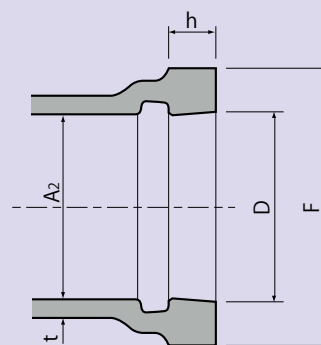
参考資料

【排水管継手部への使用について】

ねじ込み式排水管継手は下表の様に材質の違いによってバンド外径(F寸法)が異なります。

【JIS B 2303 より一部抜粋】

呼び径 D		内径 A2	Sタイプ 一般ネジ継手用			Dタイプ 排水用ドレネージ継手用		
(A)	inch		可鍛鋳鉄製			鋳鉄製		
			厚さ t	バンド 外径 F	バンド 幅 h	厚さ t	バンド 外径 F	バンド 幅 h
40A	1 1/2	42	適合しません			4.5	64	13
50A	2	53	適合しません			5	78	13
65A	2 1/2	68	4.5	91	12	5.5	96	15
80A	3	81	5	105	13	6	111	17
100A	4	105	6	133	16	7.5	139	21



Dタイプ

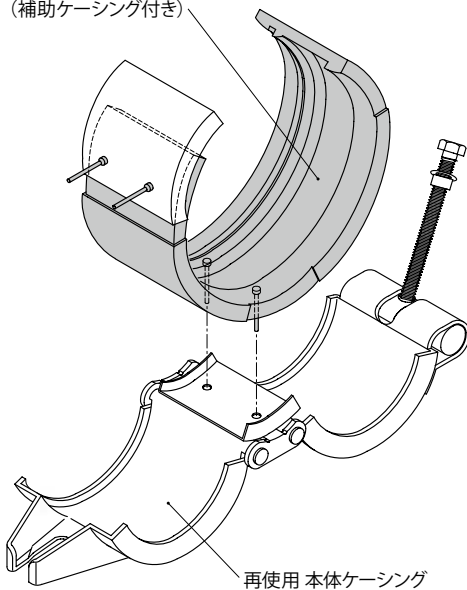


オプション

●交換用ゴムスリーブ

本商品を繰り返しご使用になる際は、ゴムスリーブの交換をお奨めいたします。SBソケット全製品に交換用ゴムスリーブを用意してあります。ご注文の際には右表をご参照のうえ、該当する記号をご指定ください。

別売ゴムスリーブ
(補助ケーシング付き)

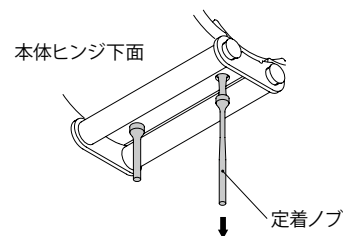


■交換用ゴムスリーブ 品番一覧表

	Sタイプ		Dタイプ
	EPDM	NBR	EPDM
SB-20	S 4101	S 4121	—
SB-25	S 4102	S 4122	—
SB-32	S 4103	S 4123	—
SB-40	S 4104	S 4124	D 4104
SB-50	S 4105	S 4125	D 4105
SB-65	S 4106	S 4126	D 4106
SB-80	S 4107	S 4127	D 4107
SB-100	S 4108	S 4128	D 4108

◎ゴムスリーブの交換手順(Sタイプの場合)

- ①古いゴムスリーブと補助ケーシングを本体から取り外します。
- ②本体の汚れを拭き取り、新しいゴムスリーブを取り付けます。



※交換用ゴムスリーブに付いているシリコンオイルは拭き取らずに取り付けてください。

※交換用ゴムスリーブにはあらかじめ補助ケーシングが取り付けられています。
※交換用ゴムスリーブは左右の厚みが異なります。ゴムの厚みが薄い＝ねじ継手側、ゴムの厚みが厚い＝パイプ側となります。本体ラベルの記載に合わせて取り付けてください。

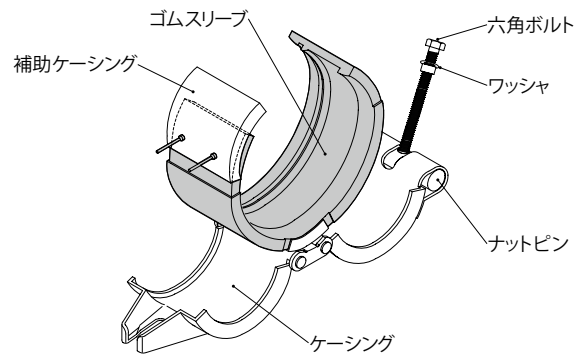
Sタイプ 一般ネジ継手用

製品仕様

- 適用配管 ねじ込み式可鍛铸铁継手〔JIS B 2301〕、
ねじ込み式排水管用継手〔JIS B 2303〕の可鍛铸铁製のみ 《ただし、25A～50Aのサイズは、バンド無し管継手のみ使用可能です。》
- 使用圧力 水、薬品、油類 / 1.0MPa
空気、有機ガス / 0.7MPa
- 流体温度 EPDM : -30℃～100℃
NBR : -20℃～80℃
- 適用管サイズ 20A～100A
- 適用流体 EPDM : 水、空気、薬品、蒸気《蒸気配管については160℃で3ヵ月(当社実験)、140℃で1年間。》
NBR : 有機ガス、油類
●上記に含まれない流体についてはお問い合わせください。

6. 部品の名称と材質

部品名称	材質
ケーシング	SUS 304
ゴムスリーブ	EPDM/NBR
六角ボルト	SUS 304
ワッシャ	SUS 304
ナットピン	SUS 304
補助ケーシング	SUS 304



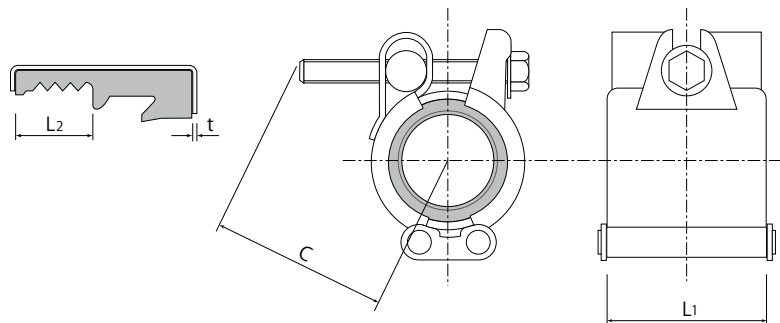
*20A用は一部構造が異なります。

寸法・規格表

■ 型式番号の表示例

SB-20 SE

SBソケット シリーズ
呼び径
ゴムの材質 E: EPDM
N: NBR
S: 一般ネジ継手用



SBソケット・Sタイプ

【単位：mm】

呼び径	型式番号		ケーシング		ゴム段差幅 L2 (mm)	最大距離* C (mm)	締付けボルト		重量 (kg)
	EPDM	NBR	幅 L1 (mm)	板厚 t (mm)			ネジの呼び	六角サイズ	
20A	SB-20 SE	SB-20 SN	52.0	1.0	13.0	53.0	M8	13	0.29
25A	SB-25 SE	SB-25 SN	54.0	2.0	16.0	60.0			0.40
32A	SB-32 SE	SB-32 SN				68.0			0.45
40A	SB-40 SE	SB-40 SN				68.0			0.47
50A	SB-50 SE	SB-50 SN				78.0			0.52
65A	SB-65 SE	SB-65 SN				24.0	78.0	M10	17
80A	SB-80 SE	SB-80 SN	84.0	0.98					
100A	SB-100 SE	SB-100 SN	108.0	1.15					

*ここで示す最大距離Cは取付け完了後の寸法です。

Sタイプ の取り付けイメージ

⚠ 施工時は必ず付属の「SBソケットSタイプ 取扱説明書」をお読みください。「取扱説明書」は当社ホームページからもダウンロードできます。



① ボルトをゆるめて、本体を開きます。



④ ボルトとワッシャをブラケットに掛けます。



② 本体を漏えい箇所巻きつけます。



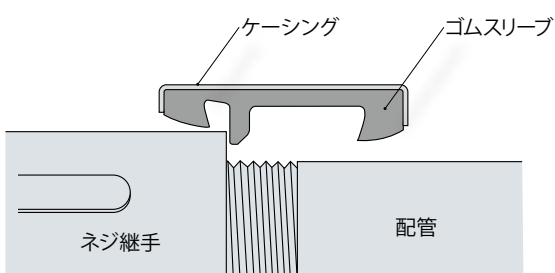
⑤ ボルトをラチェットレンチで締め付けます。



③ 取り付け位置を確認してください。



⑥ 取り付け完了です。



⚠ ご注意!

- ★ 配管や継手に、パイプレンチ等による大きなキズがある場合は、ヤスリにて平滑にするか、コーキング剤を塗布しキズを埋めてから取り付けてください。
- ★ 漏えいが多量の場合は減圧するなど調整してください。
- ★ エルボ、ティーの複数箇所の漏えいには、サイズによって複数同時に取り付けができない場合があります。

Dタイプ 排水用ドレネージ継手用

製品仕様

1. 適用配管 ねじ込み式排水管継手〔JIS B 2303〕の鋳鉄製のみ
排水管用のドレネージ継手(ダイドレ(株)、(株)長谷川鑄工所社製)
●ただし、45°Yと45°両Y型にはご使用できません。

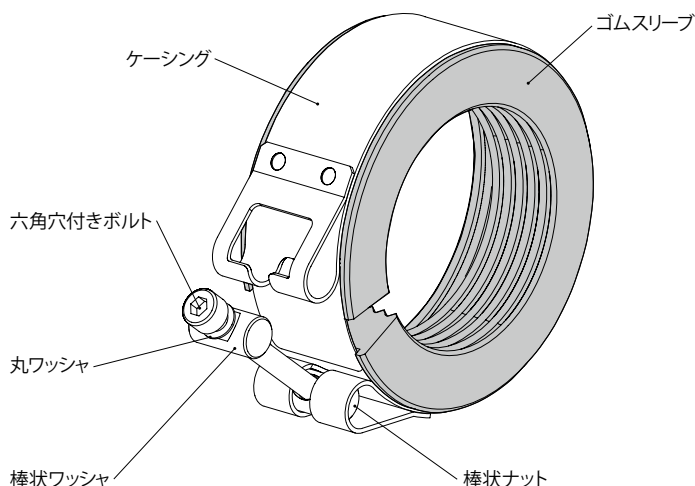
2. 流体温度 -30℃～100℃

3. 適用管サイズ 40A～100A

4. 適用流体 水、温水、薬品、食用油等の生活雑排水

5. 部品の名称と材質

部品名称	材質
ケーシング	SUS 304
ゴムスリーブ	EPDM
六角穴付きボルト	SUS XM7
棒状ワッシャ	SUS 304
棒状ナット	SUS 304
丸ワッシャ	SUS 301

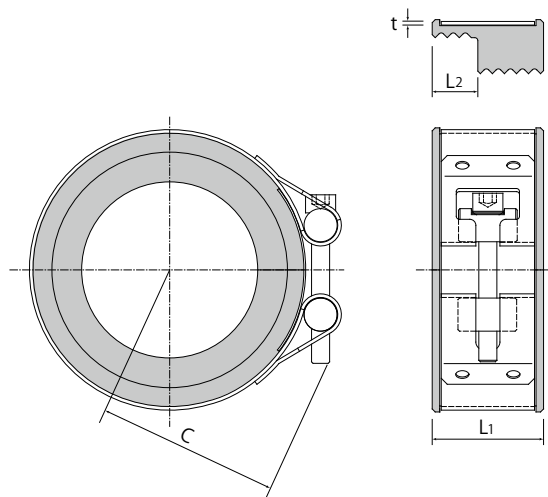


寸法・規格表

型式番号の表示例

SB-40DE

SBソケットシリーズ 呼び径 2 D:排水用ドレネージ継手用 ゴムの材質 E:EPDM



SBソケット・Dタイプ

【単位：mm】

呼び径	型式番号	ケーシング		ゴム段差幅 L2 (mm)	最大距離* C (mm)	締付けボルト		重量 (kg)
		幅 L1 (mm)	板厚 t (mm)			ネジの呼び	六角サイズ	
40A	SB-40DE	37.0	1.2	13.0	66.0	M6	5	0.22
50A	SB-50DE			14.0	71.0			0.25
65A	SB-65DE			12.0	78.0			0.30
80A	SB-80DE	54.0	1.5	18.0	98.0	M8	6	0.67
100A	SB-100DE			22.0	108.0			0.76

*ここで示す最大距離Cは取付け完了後の寸法です。

Dタイプ の取り付けイメージ

⚠ 施工時は必ず付属の「SBソケットDタイプ 取扱説明書」をお読みください。「取扱説明書」は当社ホームページからもダウンロードできます。



① ネジ部のサビや汚れを除去します。



④ 棒状ワッシャをケーシングに掛けます。



② ゴムスリーブをパイプに巻きつけます。



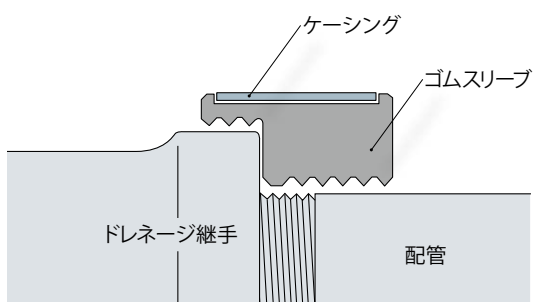
⑤ ラチェット等でケーシングが密着するまでボルトを締め付けます。



③ ゴムの上にケーシングをかぶせます。



⑥ 取り付け完了です。



⚠ ご注意!

★配管や継手に、パイプレンチ等による大きなキズがある場合は、ヤスリにて平滑にするか、コーキング剤を塗布しキズを埋めてから取り付けてください。



SBソケット

Sタイプ
一般ネジ継手用

Dタイプ
排水用ドレネージ継手用



安全に関するご注意

商品を安全にお使いいただくため、ご使用前に必ず「取扱説明書」をお読みください。

- 本製品は構造上、鋭利な箇所がございますので、必ず作業用手袋等を着用し、手を保護してから作業を行ってください。
- 配管のバリや管軸方向のキズはヤスリ等で滑らかにしてください。
- 取り付け作業等で不明の点がございましたら、代理店もしくは当社までご連絡ください。

◎本商品は性能・品質改良のため、予告なく仕様を変更することがあります。

製造元



当社は ISO 9001 (品質マネジメントシステム) の認証を取得しております。

代理店

ショーボンドマテリアル株式会社

- 東京営業所：〒103-0015 東京都中央区日本橋箱崎町7-8
TEL. 03 (6861) 7411 (代表) / FAX. 03 (6861) 7421
- 大阪営業所：〒536-0022 大阪市城東区永田3-12-15
TEL. 06 (6965) 7235 (代表) / FAX. 06 (6965) 7236
- HPアドレス：<http://www.sb-material.co.jp/>

2017年4月改訂版