



ストラブカップリング専用 内面ライニング鋼管用管端防食カバー

SBコアー

VLP・PLP・
DVLP用

内面ライニング鋼管の切断面の防錆対策として生まれました。

内面ライニング鋼管の部分的な改修や長さを調整する際、配管を切断するとその切断面は素地のままの状態ですので、何らかの防食処理を施さなければなりません。

この『SBコアー』を切断面に取り付けることで、簡単に錆の発生を防ぐことができます。



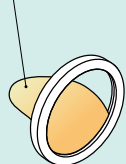
特長

SBコアーはポリエチレン製のカバーに粘着性の高いブチルゴムを装着しており、管端部の切断面に押し込むだけで簡単・確実に防錆することができます。

このブチルゴムは厚生省令第14号「給水装置の構造及び材質の基準に関する省令」の浸出性能基準を満たしており、使用温度は-10℃～60℃となっています。

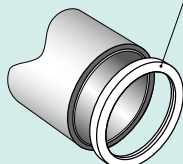
使用方法

剥離紙をとる



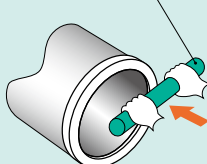
①剥離紙を剥がします。

SBコアー



②切断面にSBコアーを取り付けます。

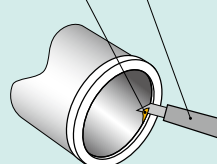
工具等



③粘着性ゴムが切断面に均一に張り付くまで押しつめます。

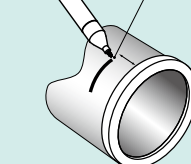
ブチルゴム

カッターナイフ



④粘着性ゴムがはみ出た場合はカッター等で切り取ってください。

マーキング

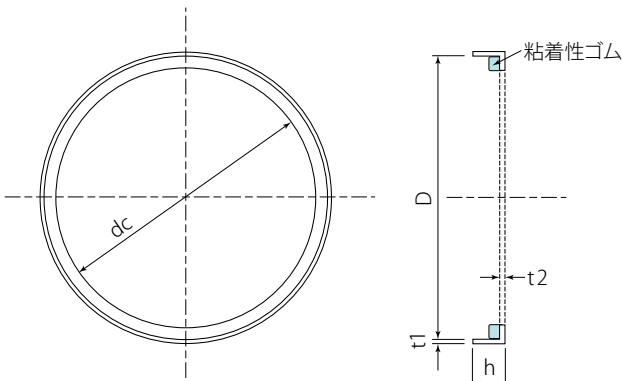


⑤パイプのマーキングは、ストラブカップリング各商品に付属している「取扱説明書」に記載のマーキング位置寸法表にある数値でマーキングしてください。

ショーボンドマテリアル株式会社

- **製品仕様** 適用配管 …… VLP(SGP-VA、VB)、PLP(SGP-PA、PB)、DVLP
 適用管サイズ …… 20A～200A
 使用温度 …… -10℃～60℃
 材 質 …… カバー：ポチエチレン
 粘着性ゴム：ブチルゴム

■ **主要寸法**



【単位：mm】

型式	サイズ(A)	D	dc	h	t1	t2
KC-20	20	27.3	18.5	4	0.5	0.7
KC-25	25	34.1	24.5			
KC-32	32	42.8	32.6	7		1.0
KC-40	40	48.6	38.6			
KC-50	50	60.5	49.9	8		
KC-65	65	76.3	64.9			
KC-80	80	89.2	76.7	10		
KC-100	100	114.4	101.3			
KC-125	125	139.9	126.8			
KC-150	150	165.3	150.2			
KC-200	200	216.4	199.7			

■ **品質** 品質・性能は下記試験により確認されています。

試験項目	試験温度	試験方法および条件	試験結果
接着力試験	20℃	建築研究所式引張り試験	接着力 20N/cm ²
塩水浸食試験	(1) 50℃	NaCl 3%液 130日間	異常なし
	(2) 20℃	NaCl 3%液 120日間	異常なし
水撃試験	20℃	水圧1 ↔ 3.2MPa 4秒サイクル、10,000回繰返し	異常なし
浸出性能試験	常温	JIS S 3200-7 水道用器具 - 浸出性能試験方法	適合(基準値以下)



使用上のご注意

商品を安全にお使いいただくため、ご使用前に必ず「取扱説明書」をお読みください。

- ご使用前に必ず袋の裏面にある「取扱説明書」をお読みください。
- 取り付け作業等で不明の点がございましたら、代理店もしくは当社まで問い合わせください。
- ストラップ・グリップ G-25 に限り、「SBコアー」の装着後は、ストラップ・グリップを管に押し入れる事が困難な場合があります。
- 本商品は当社製造の管継手とセットでご使用いただく商品です。「SBコアー」のみの販売は出来ませんのでご了承ください。
- 本商品は「ストラップカップリング」専用として設計されております。したがって他社類似品には使用できません。
- 20Aと25Aのサイズにつきましては、ゴムのリップ間隔に余裕がありませんので、ゴムがカバーの上に乗り上げないようご注意ください。

◎本商品は性能・品質改良のため、予告なく仕様を変更することがあります。

製造元



当社は ISO 9001 (品質マネジメントシステム) の認証を取得しております。

ショーボンドマテリアル株式会社

- 東京営業所：〒103-0015 東京都中央区日本橋箱崎町7-8
TEL. 03(6861)7411(代表) / FAX. 03(6861)7421
- 大阪営業所：〒536-0022 大阪市城東区永田3-12-15
TEL. 06(6965)7235(代表) / FAX. 06(6965)7236
- HPアドレス：<http://www.sb-material.co.jp/>

代理店

2017年8月改訂版