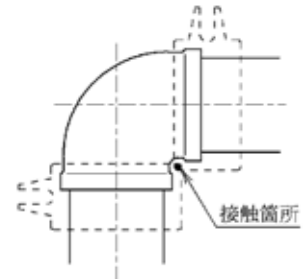


SBソケット Sタイプの適用範囲

本製品は、ねじ込み式可鍛鉄製管継手（JIS-B-2301）専用の漏洩の補修器具ですので、ドレナージ継手（JIS-B-2303）や高圧用（20K）ねじ込み継手には使用出来ません。

また、右図に示す様に管サイズによってはSBソケットの本体が接触することがあり、複数の箇所には同時に取り付けられない場合がございますのでご注意ください。

複数の箇所に同時に取り付ける必要がある場合は下記の適用範囲をご覧ください。



【ネジ継手の種類】

- | | |
|-----------|-----------------|
| 1. ソケット | 全サイズとも適用します。 |
| 2. 45°エルボ | 全サイズとも適用します。 |
| 3. 90°エルボ | 表 - 1 を参照 |
| 4. 同径 T | 表 - 2 を参照 |
| 5. 異径 T | 表 - 3 を参照 |
| 6. その他の継手 | 一軸方向のみ取り付け可能です。 |

< 判定基準 >

- ・・・ 同時に全ての補修部に取り付け可能です。
- ・・・ 本体どおしが少し接触しますが、取り付け位置を補正することにより取り付け可能です。 次ページを参照
- ・・・ 一軸方向のみ取り付け可能です。
- x ・・・ 取り付けられません。

【継手のバンドについて】

本製品は、管サイズ：25A(3/4)～50A(2) のバンド付き継手には使用できません。

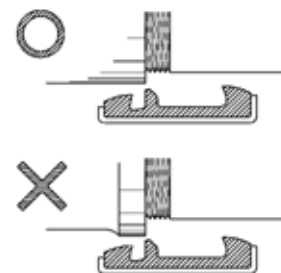
現状、ねじ込み式管継手は大別して

- ・日立金属（ひょうたん印）
- ・日本鋼管継手（指輪印） の3社の製品が市場を占めています。
- ・リケン（コマ印）

65A(2-1/2)以上は全社バンド付きですが、50A(2)以下は

- ・日立金属（ひょうたん印） バンド付き、バンド無しの両方揃えています。
- ・日本鋼管継手（指輪印） バンド付き、バンド無しの両方揃えています。
- ・リケン（コマ印） バンド付きのみの製造です。

バンドは継手ねじ部の補強ですので、消火設備等の圧力配管にバンド付きが良く使用されているようです。



< 取り付け位置の補正 >

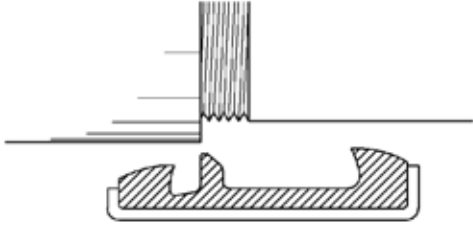
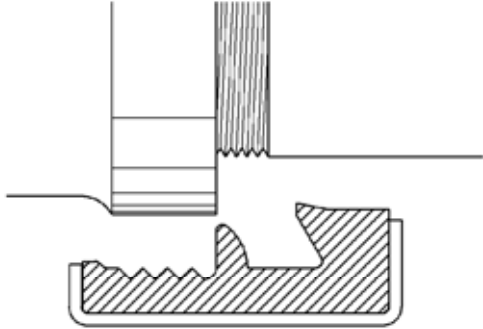
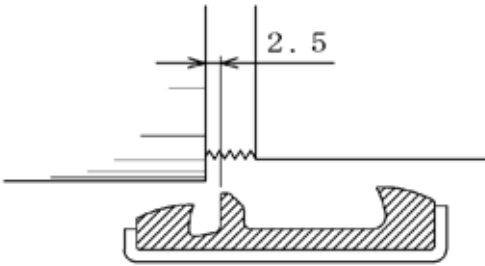
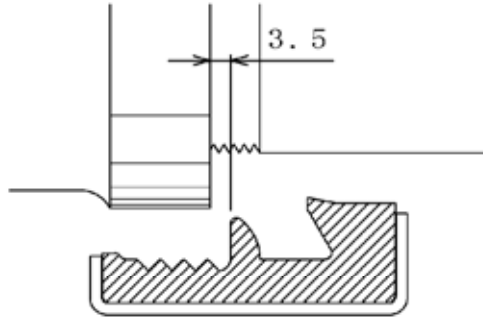
	20 A (3/4) ~ 50 A (2)	65 A (2-1/2) ~ 100 A (4)
通常の場合	 <p>継手の端部を位置決めリップに合わせて取り付けます。</p>	 <p>継手の端部を位置決めリップに合わせて取り付けます。</p>
ケーシングが接触する場合	 <p>位置決めリップより 2.0mm ~ 2.5mm横にズラして取り付けます。</p>	 <p>位置決めリップより 3.0mm ~ 3.5mm 横にズラして取り付けます。但し、ケーシングがバンドに乗り上げない様ご注意ください。</p>

表 - 1 (9 0 ° エルボー)

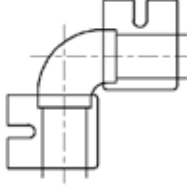
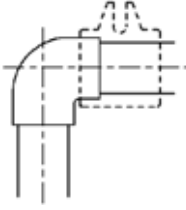
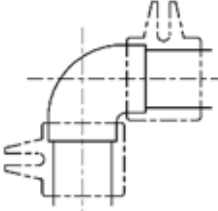
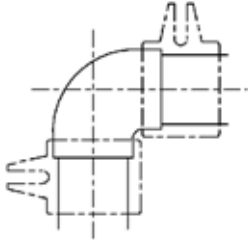
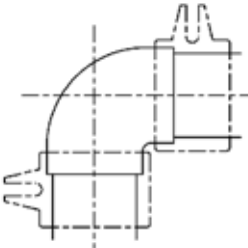
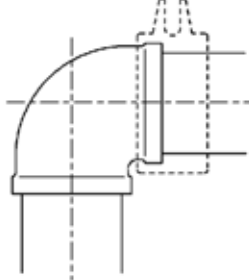
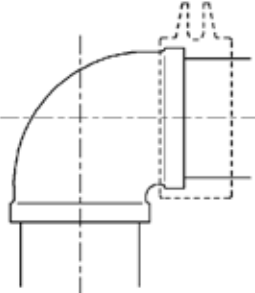
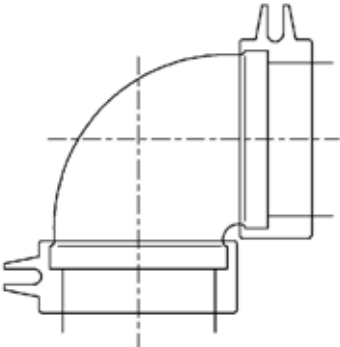
					
90° エルボ-	20 A (3/4)		90° エルボ-	25 A (1)	
					
90° エルボ-	32 A (1-1/4)		90° エルボ-	40 A (1-1/2)	
					
90° エルボ-	50 A (2)		90° エルボ-	65 A (2-1/2)	
					
90° エルボ-	80 A (3)		90° エルボ-	100 A (4)	

表 - 2 (同径 T)

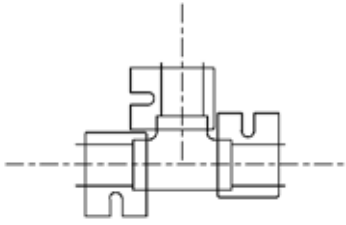
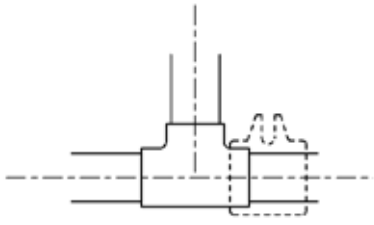
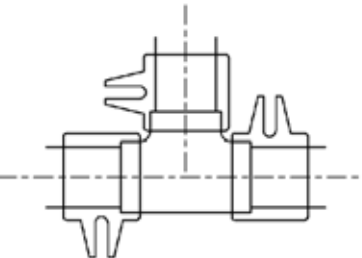
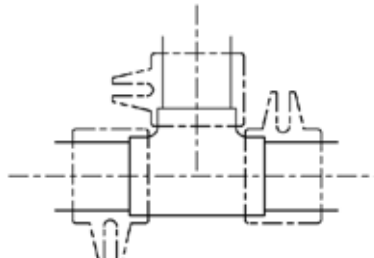
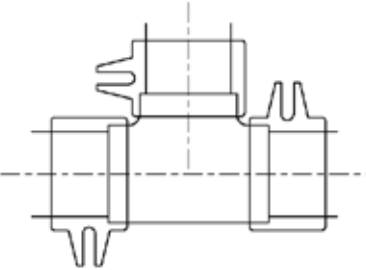
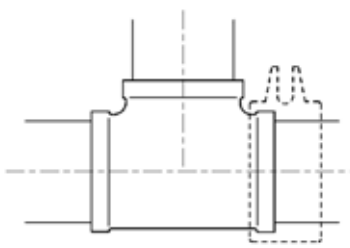
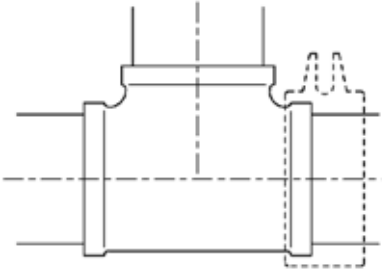
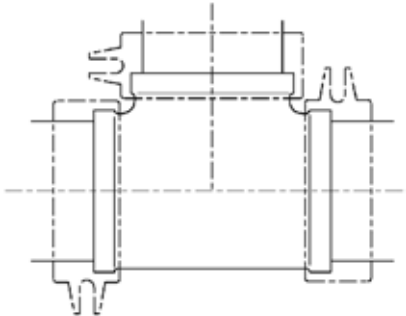
			
同径 T	20 A (3/4)	同径 T	25 A (1)
			
同径 T	32 A (1 1/4)	同径 T	40 A (1 1/2)
			
同径 T	50 A (2)	同径 T	65 A (2 1/2)
			
同径 T	80 A (3)	同径 T	100 A (4)

表 - 3 (異径 T) No.1

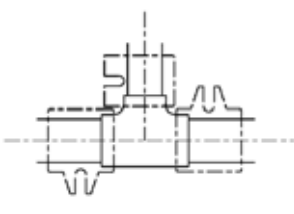
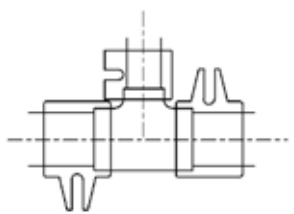
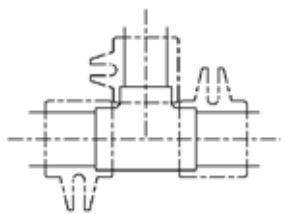
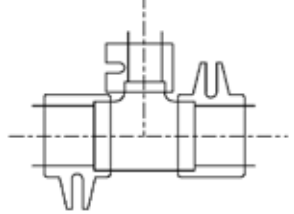
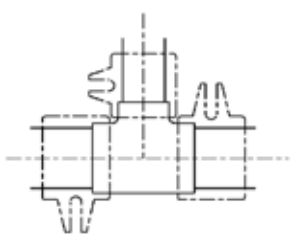
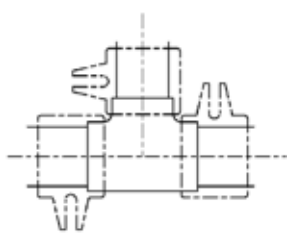
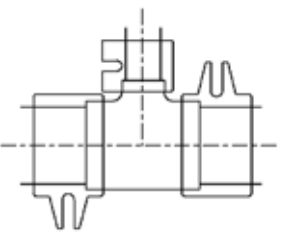
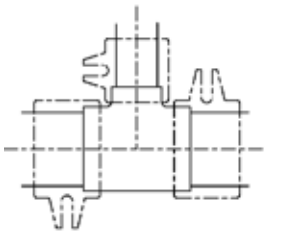
					
異径 T	1 * 1 * 3/4		異径 T	1-1/4 * 1-1/4 * 3/4	
					
異径 T	1-1/4 * 1-1/4 * 1		異径 T	1-1/2 * 1-1/2 * 3/4	
					
異径 T	1-1/2 * 1-1/2 * 1		異径 T	1-1/2 * 1-1/2 * 1-1/4	
					
異径 T	2 * 2 * 3/4		異径 T	2 * 2 * 1	

表 - 3 (異径 T) No.2

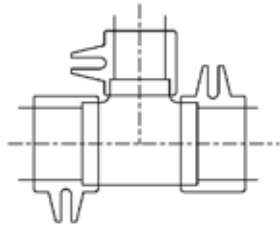
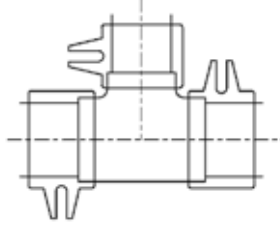
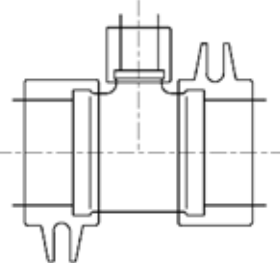
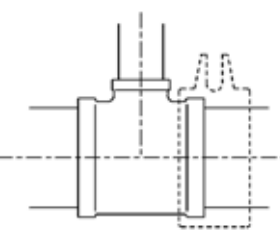
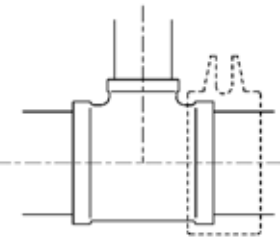
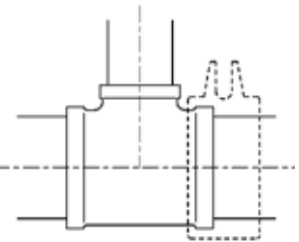
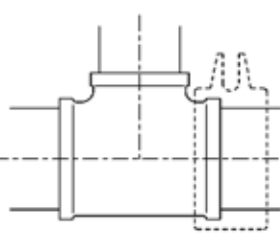
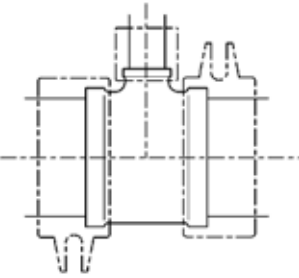
			
異径 T	2 * 2 * 1-1/4	異径 T	2 * 2 * 1-1/2
			
異径 T	2-1/2 * 2-1/2 * 3/4	異径 T	2-1/2 * 2-1/2 * 1
			
異径 T	2-1/2 * 2-1/2 * 1-1/4	異径 T	2-1/2 * 2-1/2 * 1-1/2
			
異径 T	2-1/2 * 2-1/2 * 2	異径 T	3 * 3 * 3/4

表 - 3 (異径 T) No.3

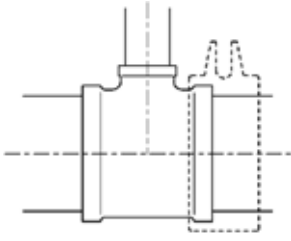
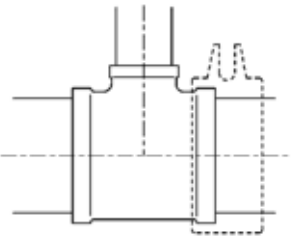
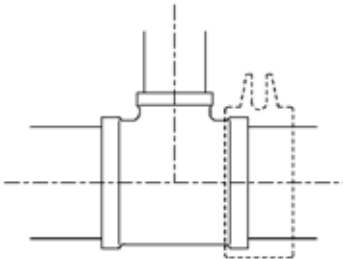
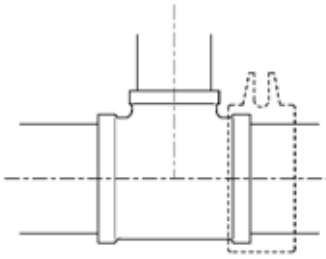
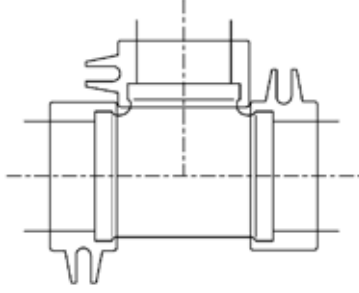
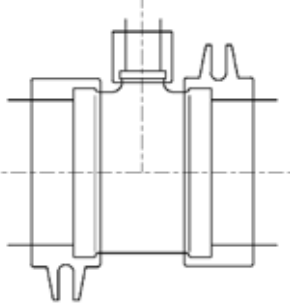
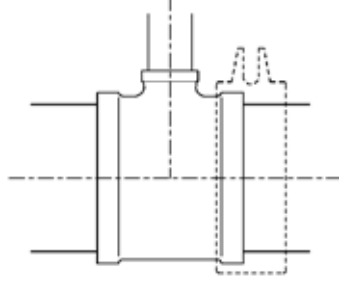
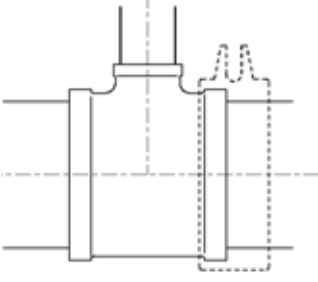
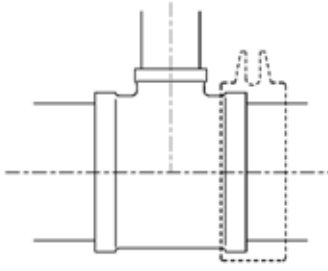
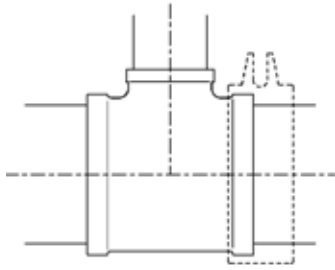
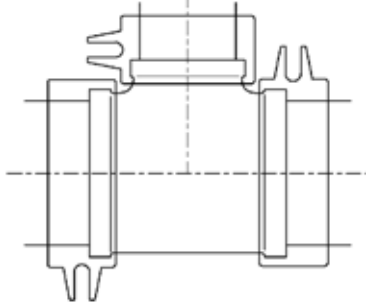
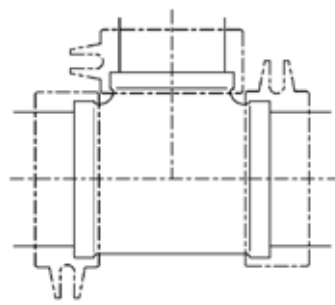
			
異径 T	3 * 3 * 1	異径 T	3 * 3 * 1-1/4
			
異径 T	3 * 3 * 1-1/2	異径 T	3 * 3 * 2
			
異径 T	3 * 3 * 2-1/2	異径 T	4 * 4 * 3/4
			
異径 T	4 * 4 * 1	異径 T	4 * 4 * 1-1/4

表 - 3 (異径 T) No.4

			
異径 T	4 * 4 * 1-1/2	異径 T	4 * 4 * 2
			
異径 T	4 * 4 * 2-1/2	異径 T	4 * 4 * 3