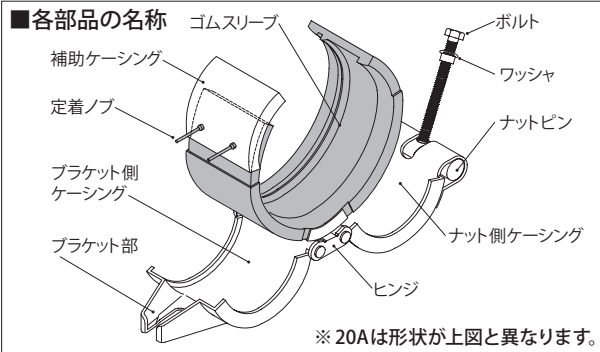


SBソケット Sタイプ 一般ネジ継手用 【20A~100A】 取扱説明書



取付け作業を行う前に、必ず『安全上のご注意』をお読みのうえ、『施工手順書』に従って、正しくご使用下さい。
なお、ご不明な点がございましたら当社ホームページまたは、下記の営業所にお問い合わせ下さい。

ショーボンドマテリアル株式会社

- 東京営業所：〒103-0015 東京都中央区日本橋箱崎町 7-8
TEL. 03-6861-7411(代表) FAX. 03-6861-7421
- 大阪営業所：〒536-0022 大阪市城東区永田3-12-15
TEL. 06-6965-7235(代表) FAX. 06-6965-7236
- HPアドレス：http://www.sb-material.co.jp/

安全上のご注意【必ずお守り下さい】

この取扱説明書では、製品を安全に正しくご使用いただき、人的危害や財産への損害を防止するため、遵守いただきたい事項を記載しております。

■絵記号の意味

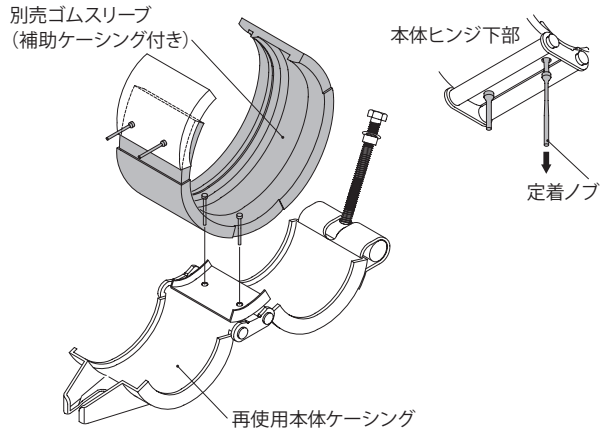
	注意	注意(危険・警告を含む)を促す事項
	禁止	決しておこなってはいけない禁止事項
	強制	必ずおこなっていただく強制事項

警告 記載事項を無視して、誤った取扱いをすると、人が死亡または重傷を負う可能性があります。

- 強制** 本体は構造上、鋭利な箇所がありますので必ず、作業用手袋等の保護具を着用し作業を行って下さい。
- 禁止** 製品を取り外す際、配管内の圧力が完全にゼロまで下がっていない場合は、絶対にボルトを緩めないで下さい。
- 強制** 流体が本製品の適用範囲内であることを確認して下さい。
(流体の種類・流体温度：-30~100℃/EPDM、-20~80℃/NBR)
- 強制** 使用圧力が適用範囲内であることを確認して下さい。

ゴムスリーブの交換手順【Sタイプの場合】

- 古いゴムスリーブと補助ケーシングを本体から取り外します。
- 本体の汚れを拭き取り、新しいゴムスリーブを取り付けます。



- ※交換用ゴムスリーブに付いているシリコンオイルは、拭き取らずに取り付けて下さい。
- ※交換用ゴムスリーブには、あらかじめ補助ケーシングが取り付けられています。
- ※交換用ゴムスリーブは、左右の厚みが異なります。方向に注意して正しく取り付けして下さい。

警告 記載事項を無視して、誤った取扱いをすると、人が死亡または重傷を負う可能性があります。

- 強制** 埋設管に使用する場合は腐食防止のため、ポリエチレンスリーブやペトラタム系の防食テープ等で必ず防食処置を行って下さい。
- 禁止** ゴムスリーブの交換以外に、構成部品の組みばらしを当社の許可無く行わないで下さい。
- 強制** 蒸気配管に使用する場合は、必ずボイラーを停止し配管を冷ましてから取り付けして下さい。また、温度によって寿命が異なりますので注意下さい。(当社の実験試験では、160℃で3ヶ月、140℃で1年程度)

注意 記載事項を無視して、誤った取扱いをすると、人が傷害を負ったり物的損害が発生する可能性があります。

- 禁止** 直射日光の当たる場所やほこりが多い場所、および振動が激しい場所には保管・放置しないで下さい。
- 注意** 腐食環境で使用する場合は、状況に応じて防食処置や定期的な確認を行って下さい。

10-1608-5000 (B)

施工手順書

1 作業前の準備

◆取り付けに必要な道具類

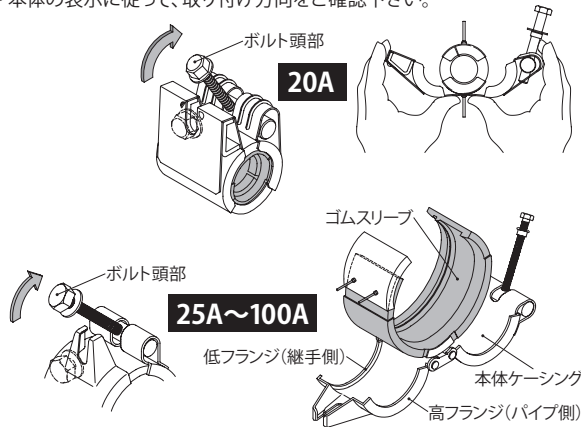
ラチェットレンチ ●レンチのサイズ：20Aの場合……13mm
65A～100Aの場合……17mm

◆パイプの清掃

- ・本体を取り付ける箇所は、サビ・汚れを除去し、著しい凹みはコーキング材等で埋めて下さい。

2 本体を二つ割にする

- ・ボルトをゆるめてボルト頭部を外し、ケーシングを開いて下さい。
(20Aについてはヒンジ構造になっていないため、下図のように手で押し広げて下さい。)
- ・ゴムスリーブも同様に二つ割りにします。
- ・本体の表示に従って、取り付け方向をご確認下さい。

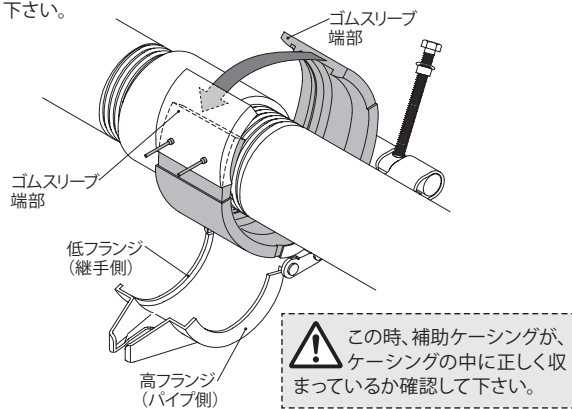


3 補修箇所に取り付ける

《20A～50Aの場合》

- ・右図を参照して正しい位置にセットして下さい。

- ・ゴムスリーブの端部を突き合わせて、ケーシングを閉じて下さい。

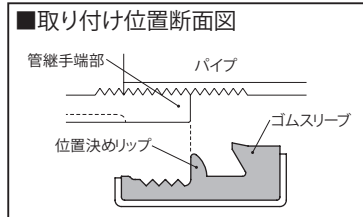


⚠ ゴムスリーブの先端が二重にならないように注意して下さい。

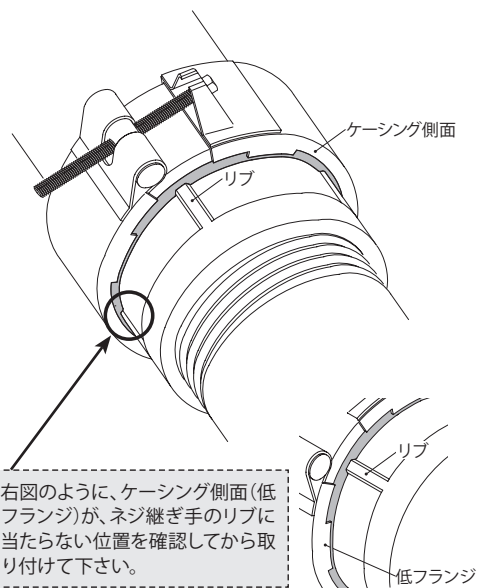
4 補修箇所に取り付ける

《65A～100Aの場合》

- ・取り付け位置は下図のように位置決めリップと管継手端部を合わせます。

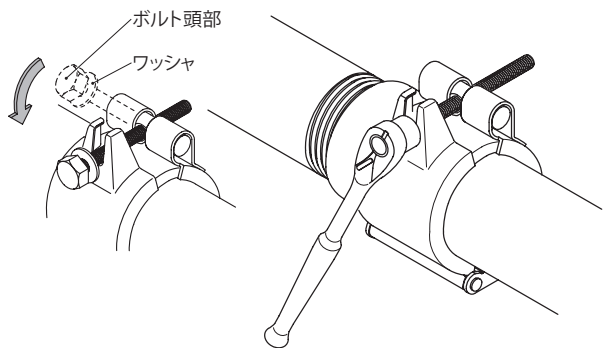


- ・ゴムスリーブの端部を突き合わせて、ケーシングを閉じて下さい。



5 ボルトの締め付け

- ・ワッシャをつかんでボルト頭部をワッシャごとブラケットに掛けて下さい。
- ・締め付け時にボルトがはずれないよう、指で押さえながら作業して下さい。
- ・ラチェットレンチ等の締め付け工具で、漏れが止まるまで締め付けます。



- ★トルクレンチをご使用の際は、下記のトルク値を目安に締め付けて下さい。

- 20Aの場合……8N・m (80kgf・cm)
- 25A～50Aの場合……10N・m (100kgf・cm)
- 65A～100Aの場合……15N・m (150kgf・cm)