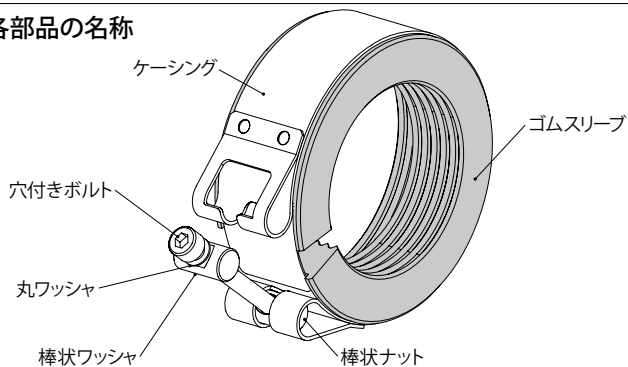


# 取扱説明書

■各部品の名称



取付け作業を行う前に、必ず『安全上のご注意』をお読みのうえ、『施工手順書』に従って、正しくご使用下さい。  
なお、ご不明な点がございましたら当社ホームページまたは、下記の営業所にお問い合わせ下さい。

## ショーボンドマテリアル株式会社

■東京営業所：〒103-0015 東京都中央区日本橋箱崎町 7-8  
TEL. 03-6861-7411 (代表) FAX. 03-6861-7421

■大阪営業所：〒536-0022 大阪市城東区永田 3-12-15  
TEL. 06-6965-7235 (代表) FAX. 06-6965-7236

■HPアドレス：http://www.sb-material.co.jp/

### 安全上のご注意 【必ずお守り下さい】

この取扱説明書では、製品を安全に正しくご使用いただき、人的危害や財産への損害を防止するため、遵守いただきたい事項を記載しております。

■絵記号の意味

	<b>注意</b>	注意(危険・警告を含む)を促す事項
	<b>禁止</b>	決しておこなってはいけない禁止事項
	<b>強制</b>	必ずおこなっていただく強制事項



### 警告

記載事項を無視して、誤った取扱いをすると、人が死亡または重傷を負う可能性があります。



強制

本体は構造上、鋭利な箇所がありますので必ず、作業用手袋等の保護具を着用し作業を行って下さい。



強制

流体が本製品の適用範囲内であることを確認して下さい。  
(流体の種類・流体温度：-30～100℃)



強制

埋設管に使用する場合は腐食防止のため、ポリエチレンスリーブやペトロラタム系の防食テープ等で必ず防食処置を行って下さい。



### 注意

記載事項を無視して、誤った取扱いをすると、人が傷害を負ったり、物的損害が発生する可能性があります。



禁止

直射日光の当たる場所やほこりが多い場所、および振動が激しい場所には保管・放置しないで下さい。



注意

腐食環境で使用する場合は、状況に応じて防食処置や定期的な確認を行って下さい。

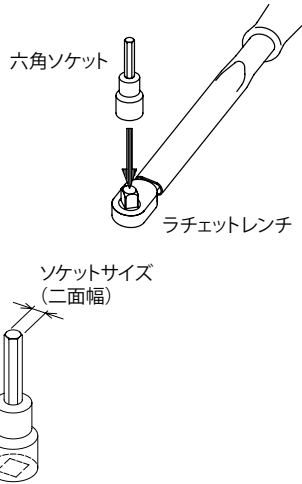
# 施工手順書

## 1 作業前の準備

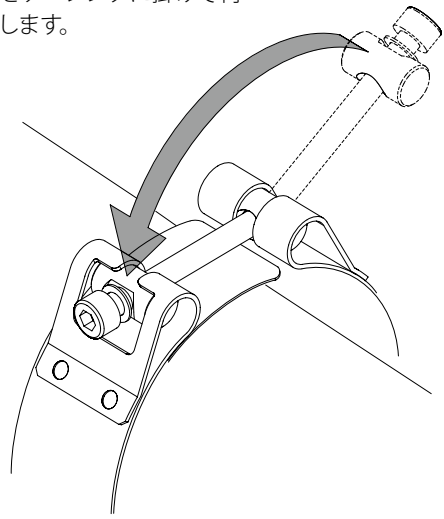
◆取付けに必要な道具類  
ラチェットレンチ、六角ソケット

◆パイプの清掃  
本体を取り付ける箇所は、サビ、汚れを除去し、著しい凹みはコーキング材で埋めて下さい。

■ソケットサイズは  
・40A～65Aの場合……5mm  
・80A～100Aの場合……6mm

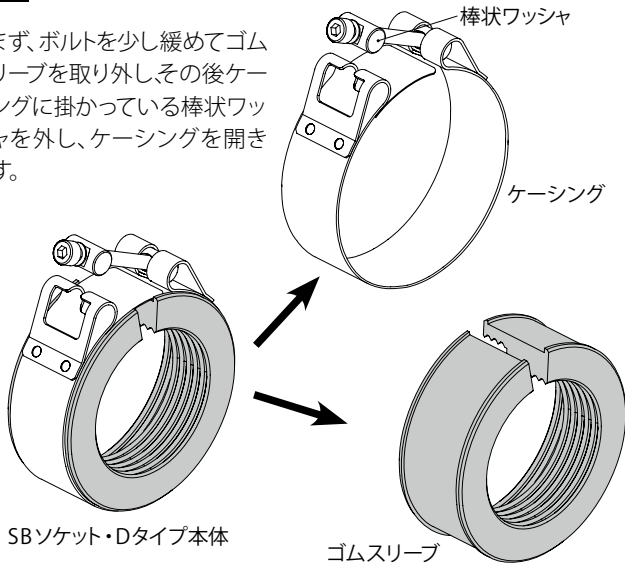


・パイプにケーシングを巻き付けた後、棒状ワッシャをケーシングに掛けて再度リング状にします。

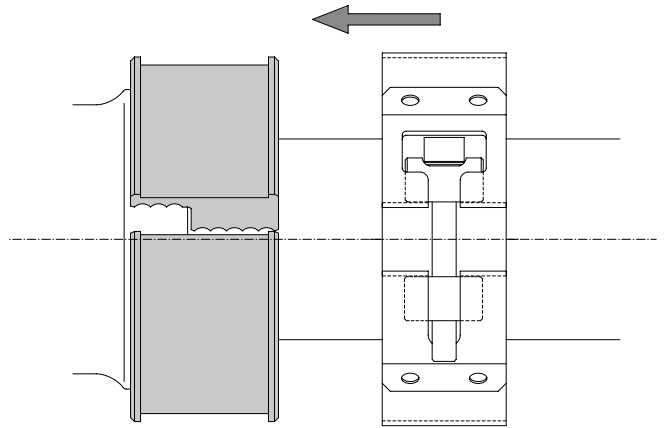


## 2 ゴムとケーシングを分ける

・まず、ボルトを少し緩めてゴムスリーブを取り外し、その後ケーシングに掛かっている棒状ワッシャを外し、ケーシングを開きます。



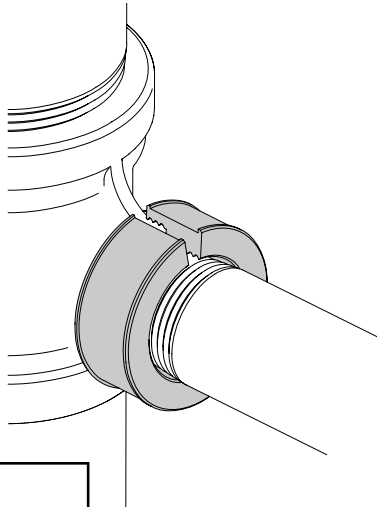
・ケーシングを横移動し、ゴムスリーブの上に配置します。



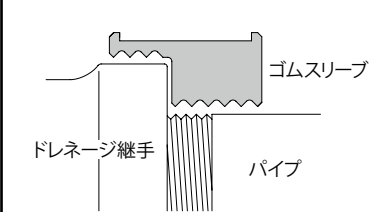
## 3 補修箇所に取り付ける

・ゴムスリーブを補修箇所巻き付けます。

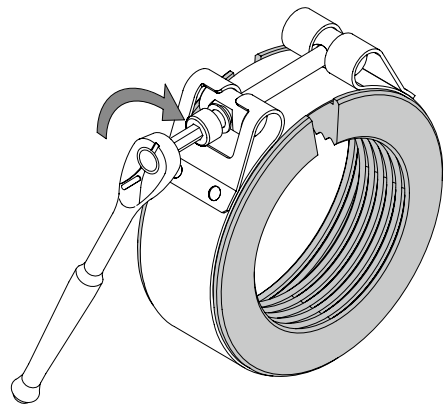
・巻き付ける位置は下図を参照して下さい。



■取り付け位置断面図



## 4 ボルトを締め付けます



・ラチェットレンチにて、右図のようにケーシングの隙間がなくなるまで締めつければ作業完了です。

