



ストラブ・分岐カップリング

GTタイプ

特許番号 2858393

特許番号 2858394

新たに装備された分岐口から取水が出来ます！

管継手に分岐口を装備しました。これにより配管の接続時に管と管の隙間を空けておけば、水や空気を取り出せるようになります。



ショーボンドマテリアル株式会社

■製品ラインアップ



■特長

1. 配管の接続と同時に分岐が行えます。

径違いティー等は必要ありません。

2. 誰でも簡単に配管作業が出来ます。

作業はボルトを締め付けるだけです。

3. 腐食に強いオールステンレス製です。

部品はSUS 304 または SUS 301 製です。

4. 仮設の給水配管に最適です。

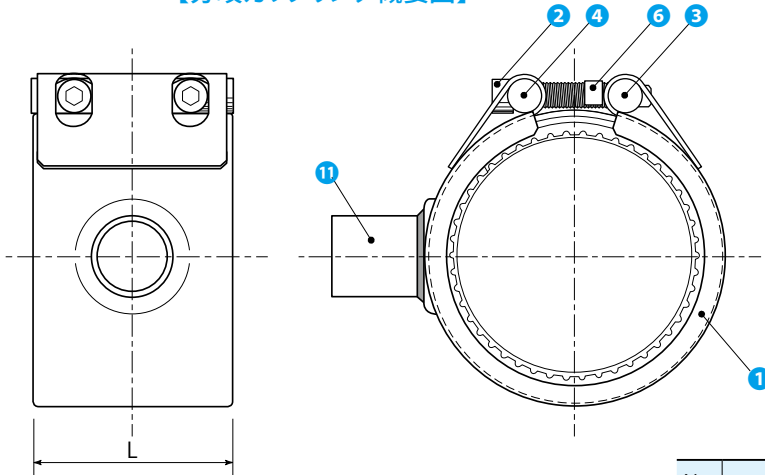
クロモリボルトを使用すれば使い回しができ、経済的です。

製品仕様

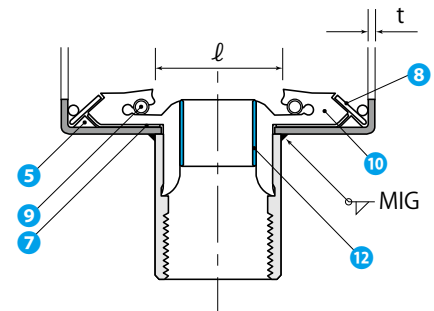
使用圧力 : 1.0MPa *気体(空気)は全サイズ: 0.7MPa
 使用温度範囲 : -5~35℃
 可とう性能 : 本管部のみ片側±2°(両側4°)
 使用流体 : 水、空気
 本管サイズ : 50A~150A

寸法・規格表

【分岐カップリング概要図】



【ソケット部断面図】



型式番号の表示例

呼び径
GT-50ESS
 ゴム材質/E:EPDM
 ボルト材質/S:ステンレス鋼
 C:クロモリ鋼
 ケーシング材質/S:SUS304
 GT:製品記号

No.	部材名	材質	備考
1	ケーシング	SUS 304	
2	締付けボルト	常設配管用	SUS 304-CUN GT-50~100 黒褐色
		仮設配管用	SUS XM7 GT-125/150
			SCM 435 GT-50~150 白銀色
3	棒状ナット	SUS 304	
4	棒状ワッシャ	SUS 304	
5	三角リング	SUS 304	
6	プラスチックスペーサー	ポリアミド 66	
7	スライド板	SUS 301	
8	グリップリング	SUS 301	
9	スプリング	SUS 316	
10	ゴムスリーブ	EPDM	JIS-K6353-1A
11	分岐ソケット	SUS 304	
12	インナーチューブ	SUS 304	

呼び径	型式番号		ケーシング		ゴムリップ 間隔 ℓ (mm)	締付けボルト			使用圧力		分岐ソケット 呼び径	重量 (kg)
	SUS ボルト	クロモリ ボルト	幅 L (mm)	板厚 t (mm)		ネジの 呼び	六角穴 サイズ (mm)	標準 トルク値 (N・m)	水 (MPa)	空気 (MPa)		
50A	GT-50ESS	GT-50ESC	76.5	1.5	32	M8	6	15	1.0	0.7	20A : Rp(PS)3/4	0.86
65A	GT-65ESS	GT-65ESC	94.5	2.0	39	M10	8	35			25A : Rp(PS)1	1.51
80A	GT-80ESS	GT-80ESC										1.63
100A	GT-100ESS	GT-100ESC										1.88
125A	GT-125ESS	GT-125ESC	109.0	3.5	43	M14	12	90				3.7
150A	GT-150ESS	GT-150ESC										4.2

●常設配管用はステンレスボルト(SUS 304 CUN・SUS XM7/黒褐色)、仮設配管用はクロモリボルト(SCM 435/白銀色)をご選定ください。

■ 給水仮設配管の施工例



■ 施工上のご注意

- 地中埋設配管に使用される場合は、必ずステンレスボルト仕様をご使用いただき、腐食防止のためポリエチレンスリーブまたは、ペトロラタム系防食テープで防護してください。
- 使い回し(仮設配管や耐圧テスト等)される場合は、必ずクロモリボルト仕様をご選択ください。
使い回しの回数及び施工の管理には制限がございます。
制限回数は下記の通りです。
 - ▶ 配管が鋼管・塩ビ管の場合…10回
 - ▶ 配管がステンレス管の場合…5回を限度とします。
 施工時には必ず「ストラブ・分岐カップリング GTタイプ」の取扱説明書をお読みください。
- 塩ビ管(VU管は除く)にもご使用できますが、締め付け作業はトルク値による管理ではなく、ケーシングが付属のスペーサーに密着するまで締め込んでください。
- ボルト締め付け完了時に締め忘れ防止スペーサーとの間に隙間が生じる場合(配管の角度・芯ズレ・外径公差等により)があります。締め付けトルク値が適正であればそのままご使用いただけます。
- 配管内流体が凍結する場所での使用については、保温や水循環等の適切な処置を行ってください。
- カップリングが許容できる可とう角(±2°)以上にパイプが曲がらないように、何らかの支持もしくは、固定を適宜行ってください。
- パイプ端部の隙間は、必ず10mm開けてください。
突き合わせにすると水、空気が取り出せなくなります。
- 分岐ソケット部の枝管の接続は、本管の接続が完了してから行ってください。



安全に関するご注意

商品を安全にお使いいただくため、ご使用前に必ず「取扱説明書」をお読みください。

- 本製品は構造上、鋭利な箇所がございますので、必ず作業用手袋等を着用し、手を保護してから作業を行ってください。
- 配管のバリや管軸方向のキズはヤスリ等で滑らかにしてください。
- 取り付け作業等でご不明の点がございましたら、代理店もしくは当社までご連絡ください。

◎本商品は性能・品質改良のため、予告なく仕様を変更することがあります。

製造元



当社は ISO 9001 (品質マネジメントシステム) の認証を取得しております。

ショーボンドマテリアル株式会社

- 東京営業所：〒103-0015 東京都中央区日本橋箱崎町7-8
TEL. 03(6861)7411(代表) / FAX. 03(6861)7421
- 大阪営業所：〒536-0022 大阪市城東区永田3-12-15
TEL. 06(6965)7235(代表) / FAX. 06(6965)7236
- HPアドレス：<http://www.sb-coupling.co.jp/>

代理店