



# ストラブ・クランプ

# Cタイプ

日本水道協会 認証登録品  
C-20ES ~ C-300ES  
C-50EC ~ C-300EC

特許番号 1799475

700A用を  
新たにラインアップ  
しました!

## 直管の溶接部やピンホール、腐食割れした部分の漏洩補修に!

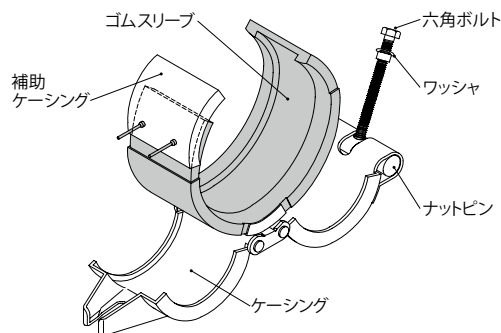
突発的な漏洩に素早く対応できるように開発されたこの補修クランプは、  
流体を止めることなく補修でき、簡単かつ軽量ですので作業性もバツゲンです。



## ショーボンドマテリアル株式会社

様々な用途に対応するため20A～700Aと、豊富なバリエーションを用意し  
簡単・迅速な作業性にお応えします。

### ●20A～40A

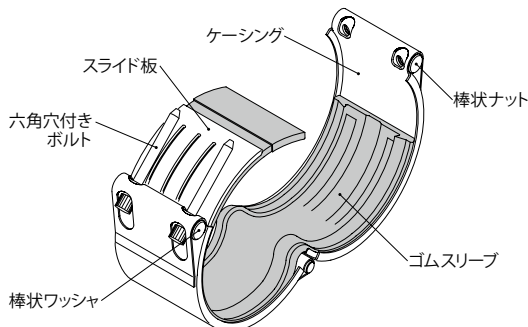


★C-20は形状が右図と異なります。

#### ■各部の材質

ケーシング	SUS 304
補助ケーシング	SUS 304
ナットピン	SUS 304
六角ボルト	SUS 304*1
ワッシャ	SUS 304
ゴムスリーブ	EPDM / NBR

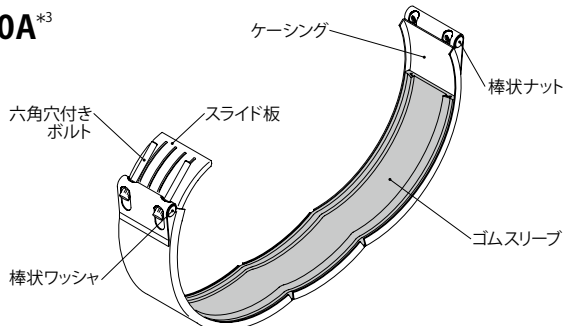
### ●50A～300A



#### ■各部の材質

ケーシング	SUS 304
六角穴付きボルト	SCM 435*1 / SUS XM7
スライド板	SUS 304
棒状ナット	S35C*2 / SUS 304
棒状ワッシャ	S35C*2 / SUS 304
ゴムスリーブ	EPDM / NBR

### ●350A～700A\*3



#### ■各部の材質

ケーシング	SUS 304
六角穴付きボルト	SCM 435*1 / SUS XM7
スライド板	SUS 304
棒状ナット	S35C*2 / SUS 304
棒状ワッシャ	S35C*2 / SUS 304
ゴムスリーブ	EPDM / NBR

\*1. ボルトの材質は標準仕様では、20A～40AがSUS 304、50A～600AがSCM 435(クロモリ鋼/白銀色)となります。その他、ステンレス鋼もご用意しております。

\*2. 棒状ナット・ワッシャはボルトの材質がSCM 435の場合はS35C、SUS 304(XM7)の場合はSUS 304となります。

\*3. 700Aに限り、金属部の材質はSUS 316、ゴムスリーブはEPDMとなります。

## ■製品仕様

#### ●適用配管

鋼管(白/黒)、内面ライニング鋼管(内外面は不可)、  
ステンレス鋼管、40A～300Aの硬質塩化ビニル管(VP・VU)\*4 鋼管サイズのポリエチレン管、  
その他の外径が鋼管サイズのもの\*5

\*4. HIVPとHTVPにも使用可能です。

\*5. 鋼管の呼び径25～40Aについては「CUタイプ」をご使用ください。

#### ●適用管サイズ

20A～700A ●800A以上はスイス製輸入品で対応可能です。

#### ●使用圧力\*6

20A～400A：1.0 MPa  
450A・500A：0.8 MPa  
600A・700A：0.75 MPa \*6. 気体(空気・有機ガス)は全サイズ：0.7MPa

#### ●流体温度

EPDM：-30℃～100℃  
N B R：-20℃～80℃

#### ●適用流体

EPDM：水、空気、薬品、蒸気\*7  
N B R：有機ガス、油類  
\*7. 蒸気配管については、20A～150Aに限り、160℃で3ヶ月(当社実験)、140℃で1年間使用可能。  
●上記に含まれない流体についてはお問い合わせください。

## ■ 寸法・規格表

■ ストラブ・クランプ 型式番号の表示例

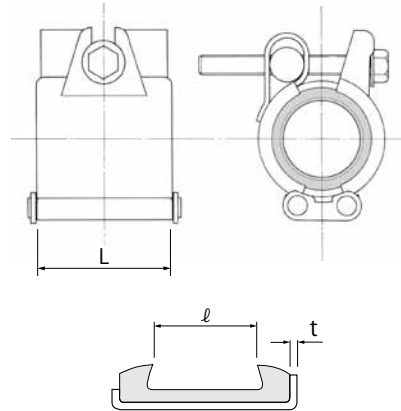
**C-50ES**

ボルトの材質  
S: ステンレス鋼  
C: クロモリ鋼

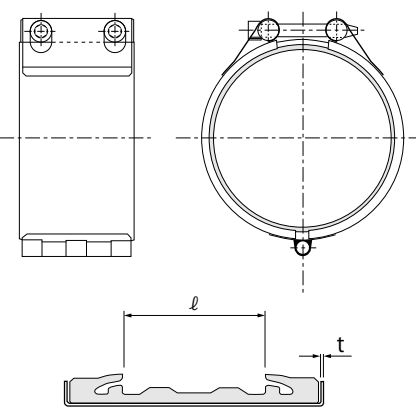
ゴムの材質  
E: EPDM  
N: NBR

型式記号    呼び径

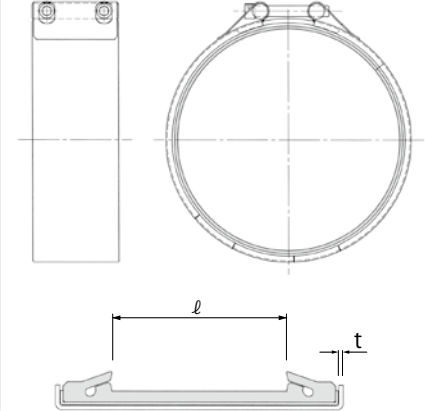
### ● 20A～40A



### ● 50A～300A



### ● 350A～700A



呼び径	型式番号				ケーシング		ゴムリップ 間隔 ℓ (mm)	締付けボルト			使用圧力		重量 (kg)											
	EPDM ゴム仕様		NBR ゴム仕様		幅 L (mm)	板厚 t (mm)		ネジの 呼び	六角(穴) サイズ (mm)	標準 トルク値 (N・m)	水・薬品 (MPa)	空気 (MPa)												
	クロモリ ボルト	ステンレス ボルト	クロモリ ボルト	ステンレス ボルト																				
20A	—	<b>C-20ES*</b>	—	<b>C-20NS</b>	52.0	1.0	31	M8	13	—	1.0	0.7	0.29											
25A	—	<b>C-25ES*</b>	—	<b>C-25NS</b>	54.0	2.0							40	13	—	1.0	0.7	0.40						
32A	—	<b>C-32ES*</b>	—	<b>C-32NS</b>														40A	<b>C-40ES*</b>	—	—	1.0	0.7	0.45
40A	—	<b>C-40ES*</b>	—	<b>C-40NS</b>																				0.47
50A	<b>C-50EC*</b>	<b>C-50ES*</b>	<b>C-50NC</b>	<b>C-50NS</b>	75.5	1.0	40	M8	10	1.0	0.7	0.64												
65A	<b>C-65EC*</b>	<b>C-65ES*</b>	<b>C-65NC</b>	<b>C-65NS</b>	92.5							50	10	15	1.0	0.7	0.91							
80A	<b>C-80EC*</b>	<b>C-80ES*</b>	<b>C-80NC</b>	<b>C-80NS</b>			106.0	1.5	60	M10	20						1.0	0.7	0.97					
100A	<b>C-100EC*</b>	<b>C-100ES*</b>	<b>C-100NC</b>	<b>C-100NS</b>	125A	150A						M10	20	1.0	0.7	1.09								
125A	<b>C-125EC*</b>	<b>C-125ES*</b>	<b>C-125NC</b>	<b>C-125NS</b>												1.97								
150A	<b>C-150EC*</b>	<b>C-150ES*</b>	<b>C-150NC</b>	<b>C-150NS</b>	200A	250A	60	M10	20	1.0	0.7	2.1												
200A	<b>C-200EC*</b>	<b>C-200ES*</b>	<b>C-200NC</b>	<b>C-200NS</b>								5.0												
250A	<b>C-250EC*</b>	<b>C-250ES*</b>	<b>C-250NC</b>	<b>C-250NS</b>								5.6												
300A	<b>C-300EC*</b>	<b>C-300ES*</b>	<b>C-300NC</b>	<b>C-300NS</b>	350A	400A	90	M16	30	1.0	0.7	6.3												
350A	<b>C-350EC</b>	<b>C-350ES</b>	<b>C-350NC</b>	<b>C-350NS</b>								6.2												
400A	<b>C-400EC</b>	<b>C-400ES</b>	<b>C-400NC</b>	<b>C-400NS</b>								6.6												
450A	<b>C-450EC</b>	<b>C-450ES</b>	<b>C-450NC</b>	<b>C-450NS</b>	140.5	2.0	90	M16	35	0.8	0.75	7.1												
500A	<b>C-500EC</b>	<b>C-500ES</b>	<b>C-500NC</b>	<b>C-500NS</b>								7.6												
600A	<b>C-600EC</b>	<b>C-600ES</b>	<b>C-600NC</b>	<b>C-600NS</b>								9.2												
700A	—	<b>C-700ES</b>	—	—	142.0	2.5	M12	10	50	0.75	0.7	11.4												

\*印=水協認証登録品です。

ボルト頭部の形状: ● 六角ボルト  
○ 六角穴付きボルト

## ■ オプション

- 20A～40Aのみ、ゴムスリーブの交換が可能です。  
ご用命の際は右表をご参照のうえ、記号をご指定ください。
- 大口径(800A～2000A)はスイス製輸入品にて対応できます。  
ただし、受注生産ですので価格と納期については、お問い合わせください。

	ゴムスリーブ材質	
	EPDM	NBR
20A	S 4131	S 4151
25A	S 4132	S 4152
32A	S 4133	S 4153
40A	S 4134	S 4154

## ■ 施工上のご注意

- 本製品は呼び径によって構造が異なります。締付け作業の際は下記に示す工具をご用意ください。
  - C-20～C-40 /六角ボルト用のソケット、ラチェットレンチ
  - C-50～C-300 /六角穴付きボルト用のソケット、トルクレンチ
  - C-350～C-700 /六角穴付きボルト用のソケット、トルクレンチ、荷締めベルト(付属品)
- 本製品はボルトを締付ける際、過度な片締めを行うと、ボルトの破損や本体を傷める恐れがありますので充分ご注意ください。
- 漏洩量が多い場合は、標準トルク値で締付けても漏れが止まらない場合があります。その場合は内圧を減圧いただくか、標準トルク値の2倍を限度にボルトの増し締めを行ってください。
- 配管の表面が錆や塗装等の付着物によって凹凸がある場合は、除去またはパテ等で平滑にしてください。
- 一時的に蒸気配管の補修に本製品を取り付ける場合は、危険ですので必ず内圧を減圧し、配管の温度を冷ましてから作業を行ってください。  
復旧時は、補修箇所を確認しながら圧力を上げてください。施工が不十分な場合は蒸気が吹いてヤケドをする恐れがあります。
- 本製品は、緊急補修用です。また、使用条件・環境によって耐用年数は異なります。
- 使い回しされる場合は、焼き付き防止のため、必ずクロリボルト仕様をご選択ください。  
20A～40Aはステンレスボルト仕様のみですが、ボルトの首とネジ部にグリスを適量塗布していただきことで、焼き付きを軽減できます。



## 安全に関するご注意

商品を安全にお使いいただくため、ご使用前に必ず「取扱説明書」をお読みください。

- 本製品は構造上、鋭利な箇所がございますので、必ず作業用手袋等を着用し、手を保護してから作業を行ってください。
- 取付け作業等で不明の点がございましたら、代理店もしくは当社までご連絡ください。

◎本商品は性能・品質改良のため、予告なく仕様を変更することがあります。

製造元



当社は ISO 9001 (品質マネジメントシステム) の認証を取得しております。

## ショーボンドマテリアル株式会社

- 東京営業所：〒103-0015 東京都中央区日本橋箱崎町7-8  
TEL. 03 (6861) 7411 (代表) / FAX. 03 (6861) 7421
- 大阪営業所：〒536-0022 大阪市城東区永田3-12-15  
TEL. 06 (6965) 7235 (代表) / FAX. 06 (6965) 7236
- HPアドレス：<http://www.sb-material.co.jp/>

代理店

2017年4月改訂版